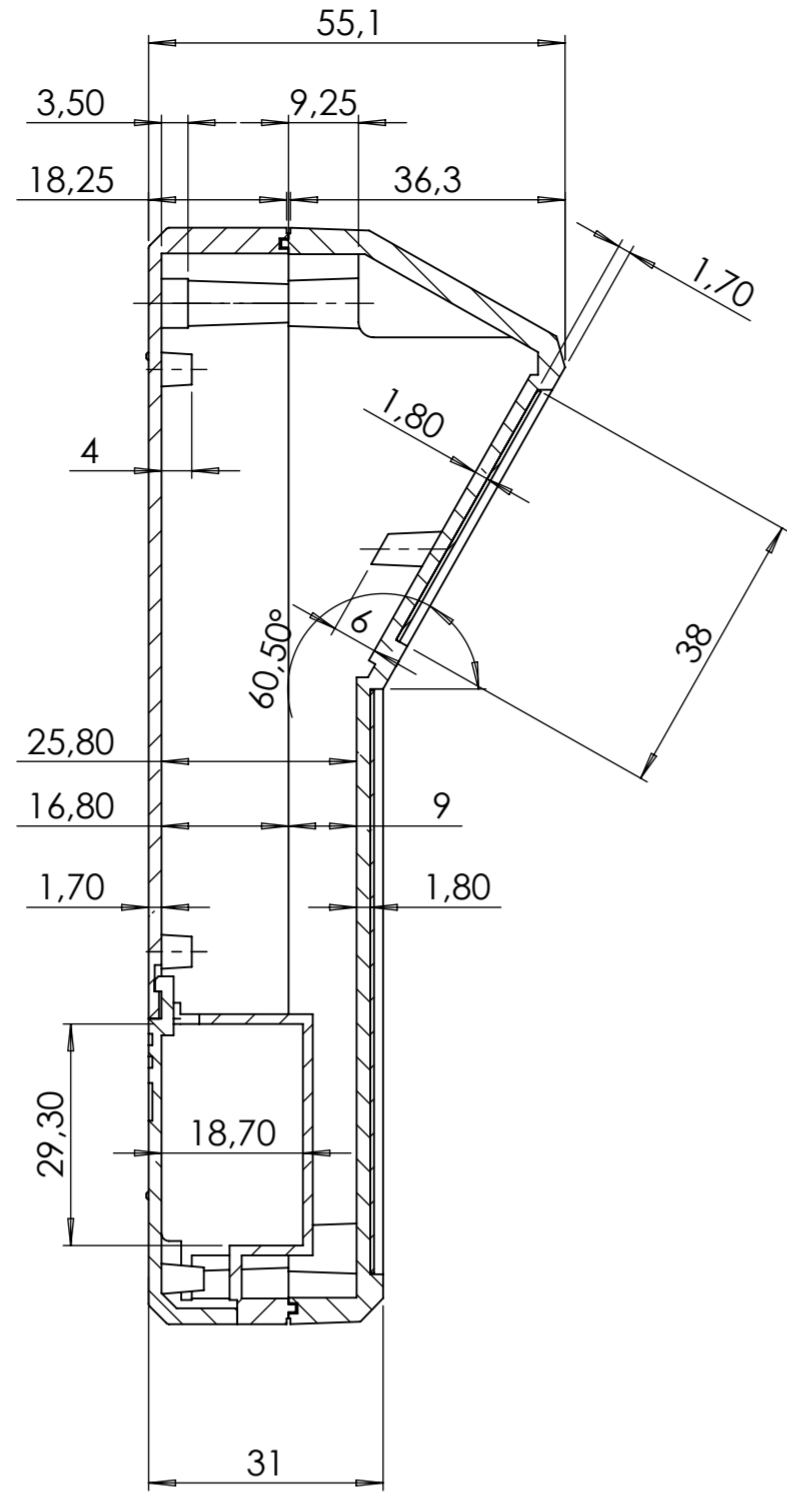
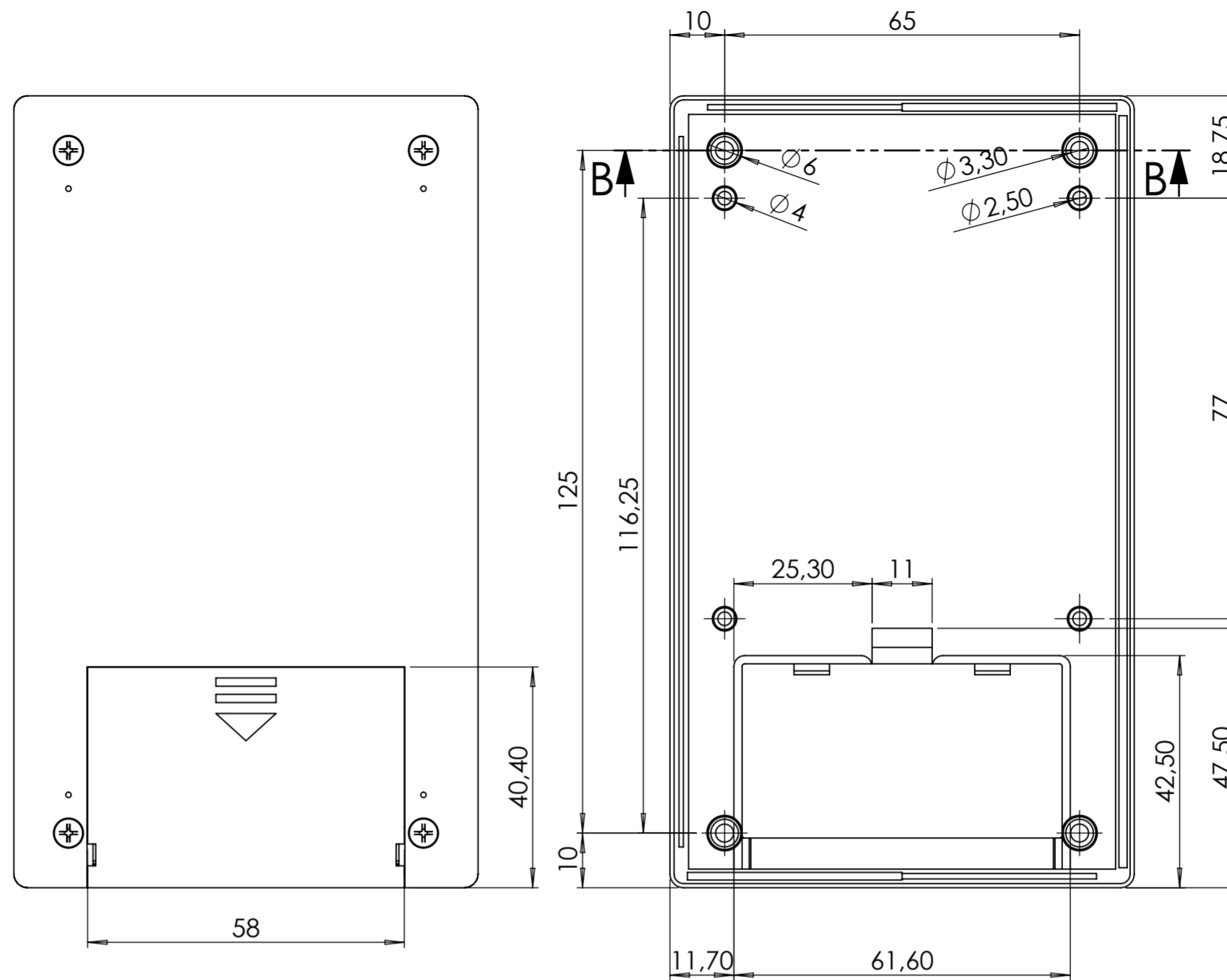


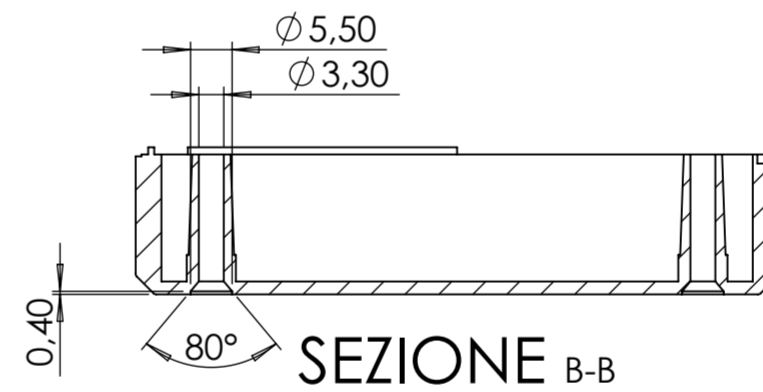
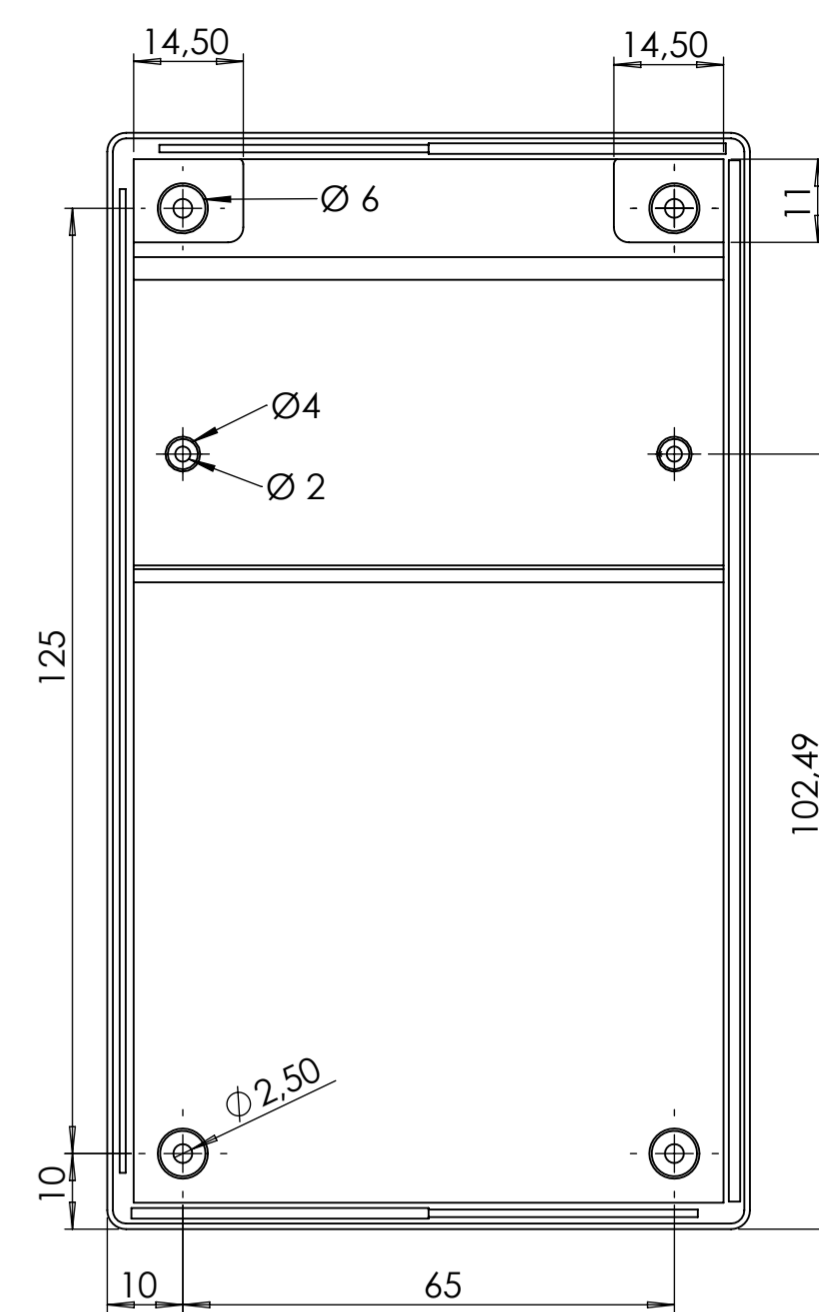
SEZIONE A-A



BOTTOM INTERNAL VIEW



TOP INTERNAL VIEW



PCB MAX SIZE

