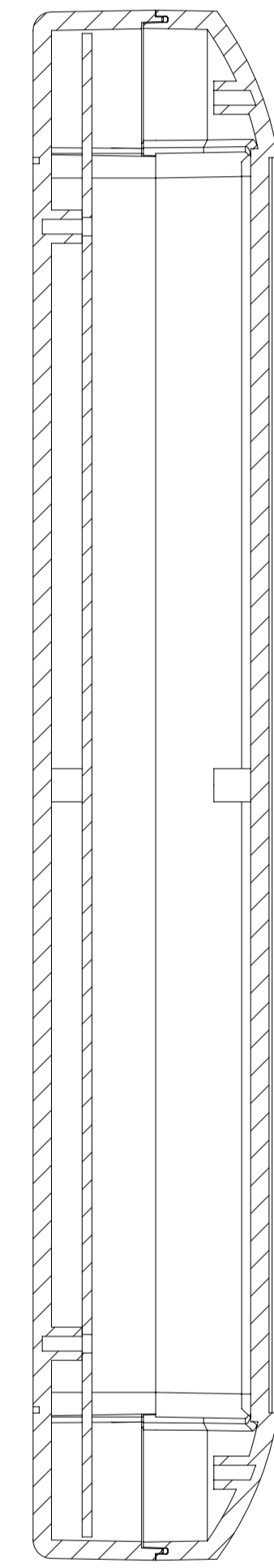
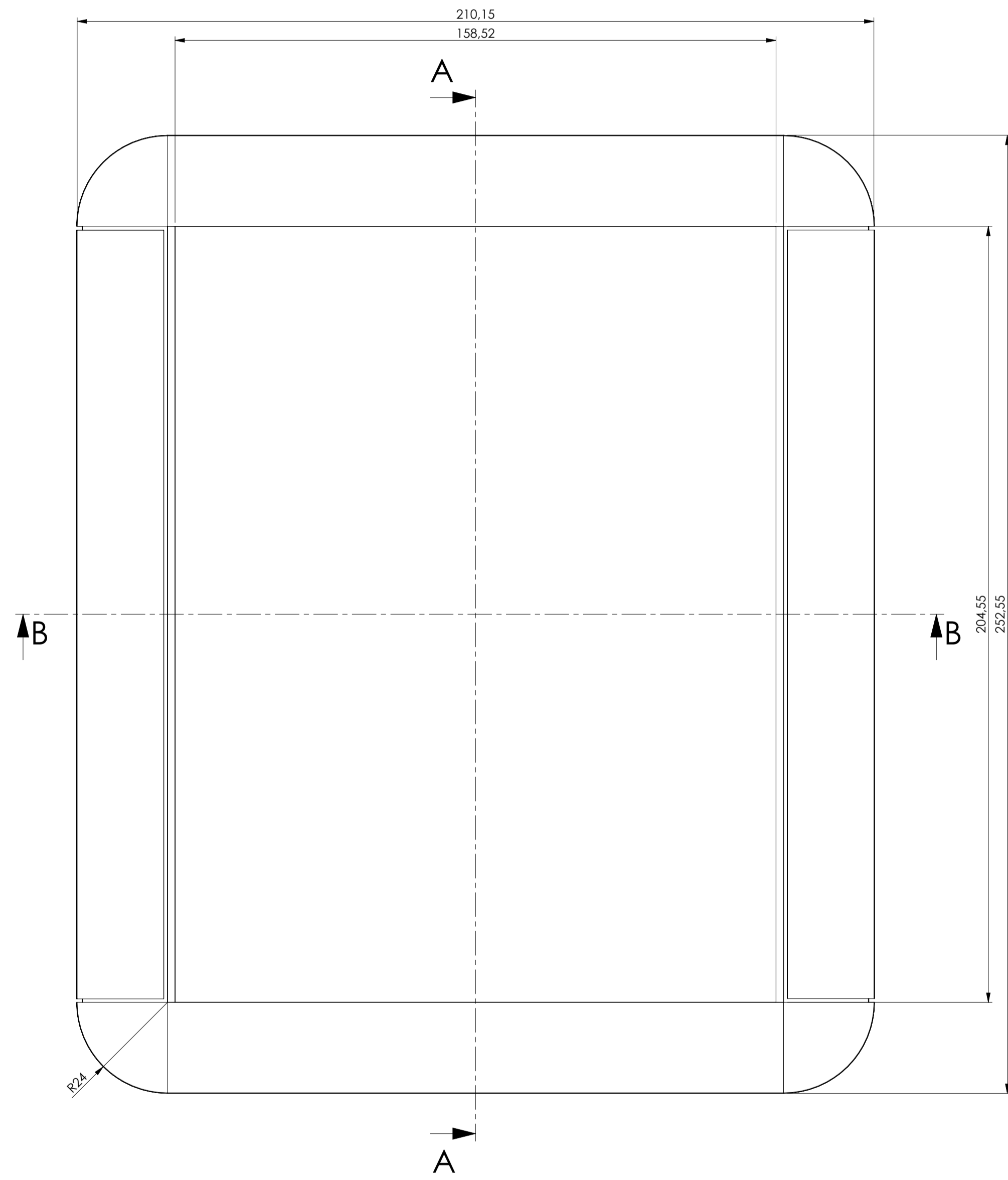
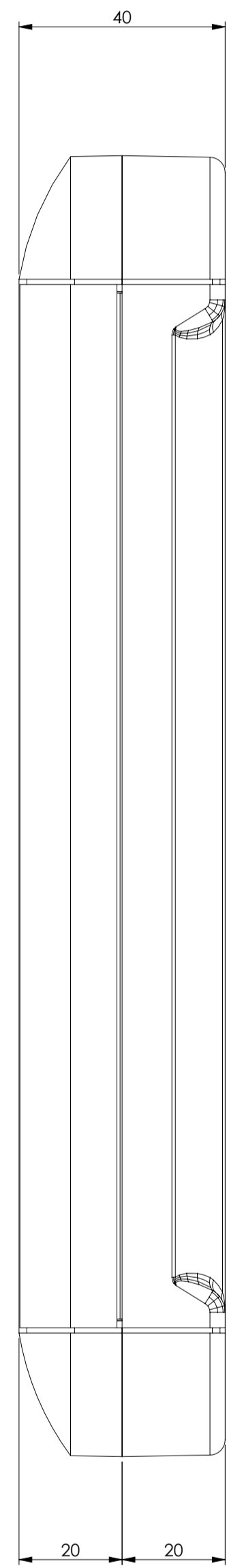
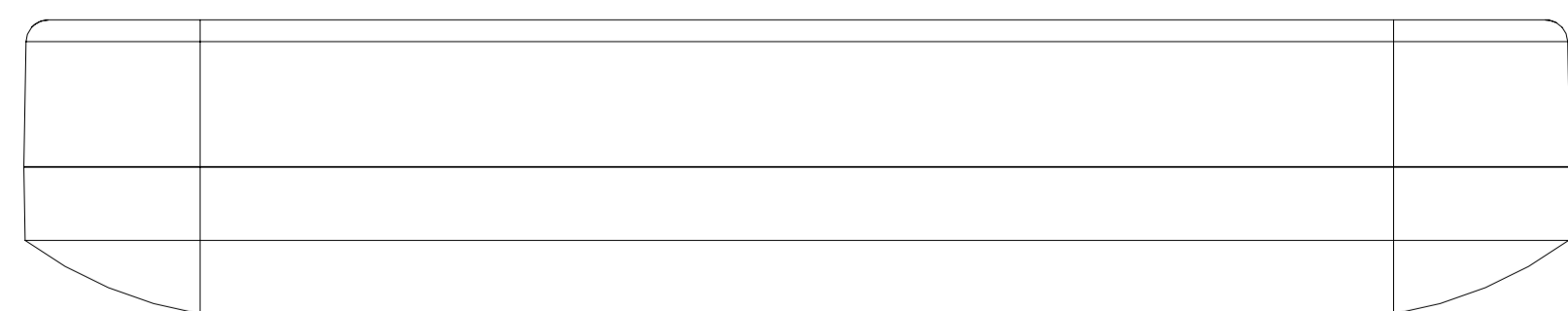
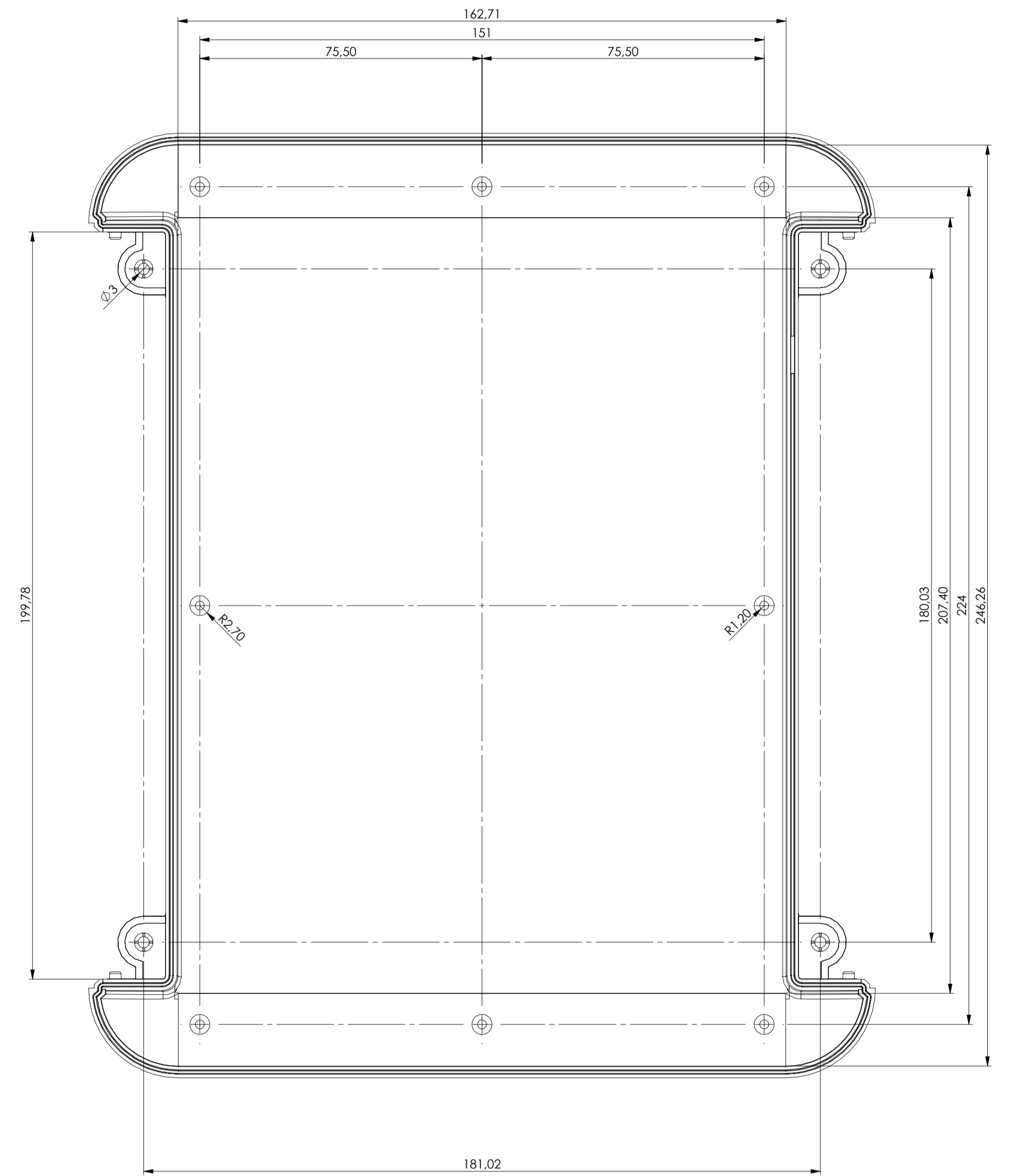
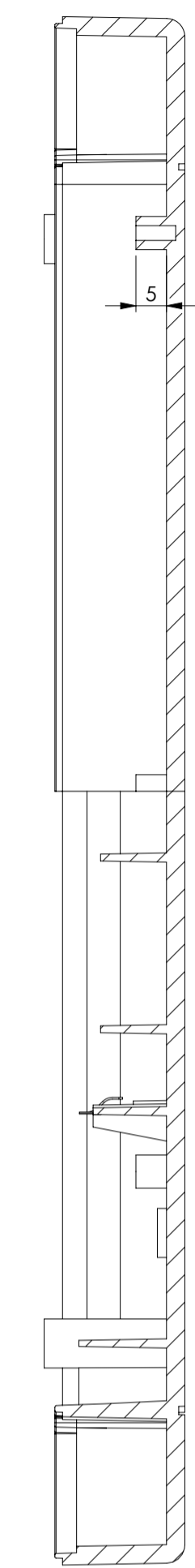
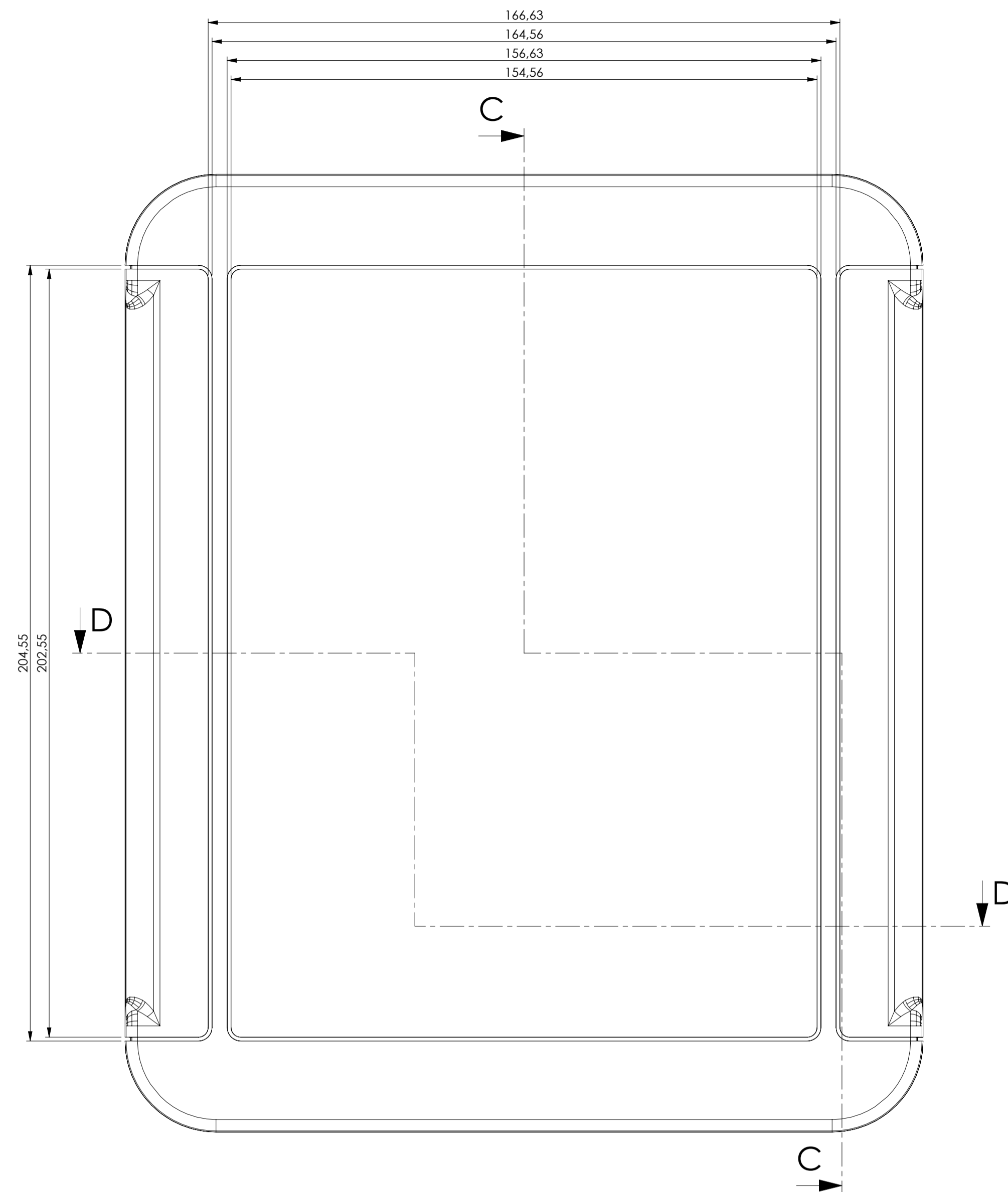
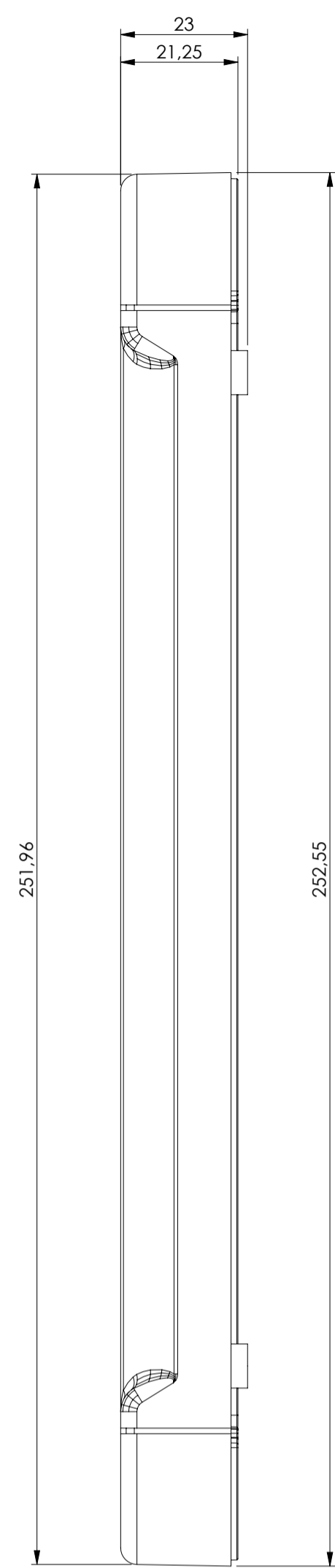
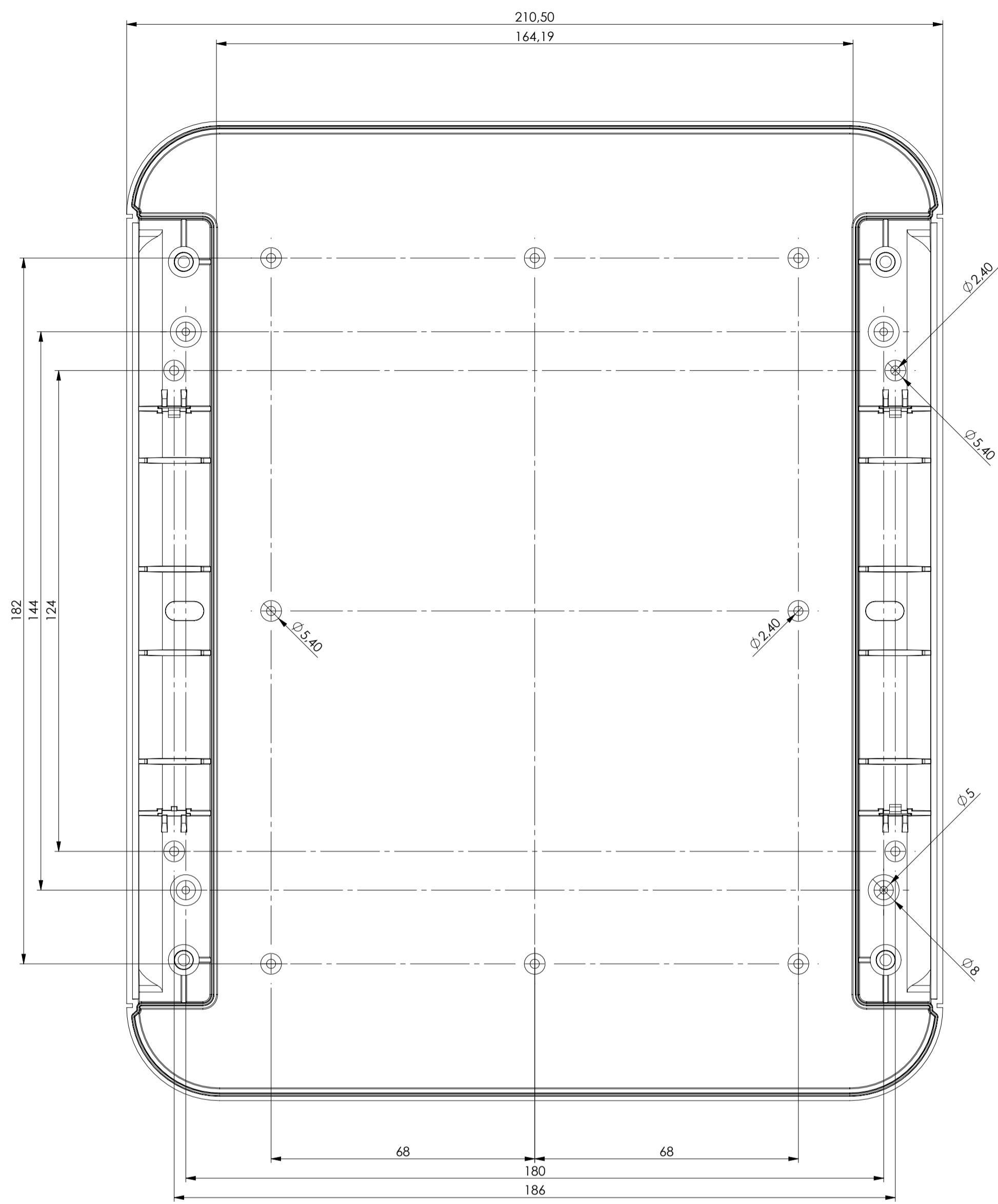


SEZIONE B-B



SEZIONE A-A



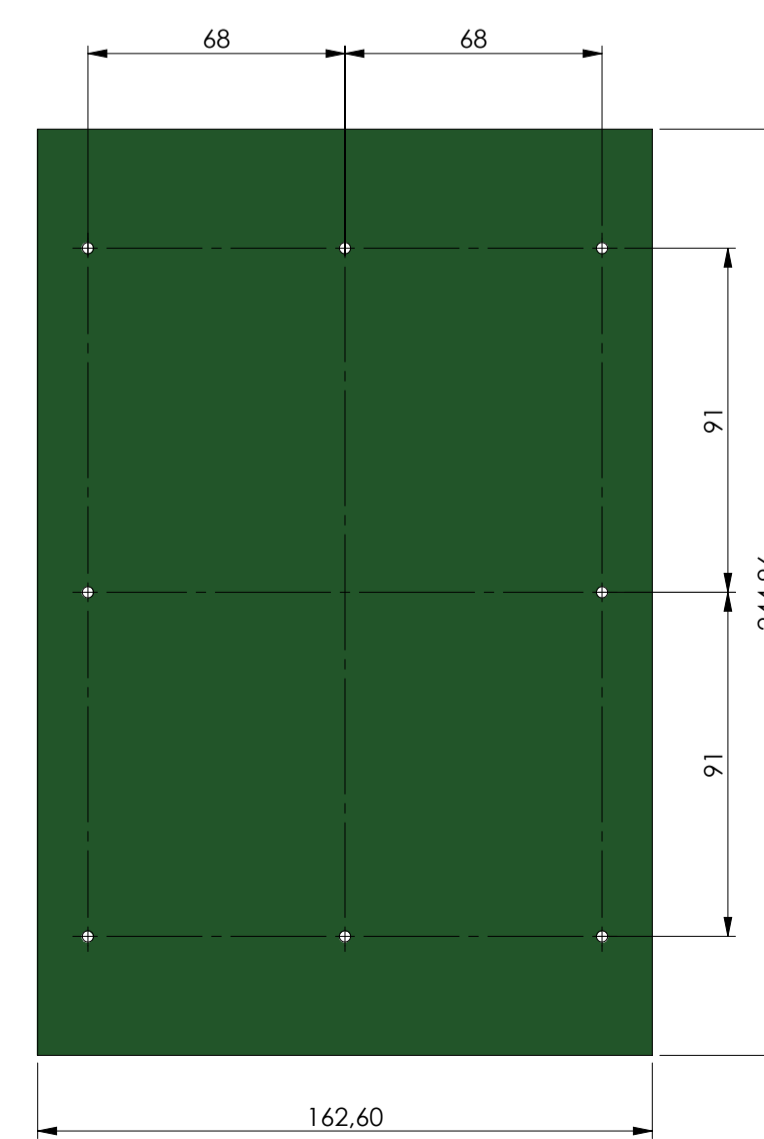
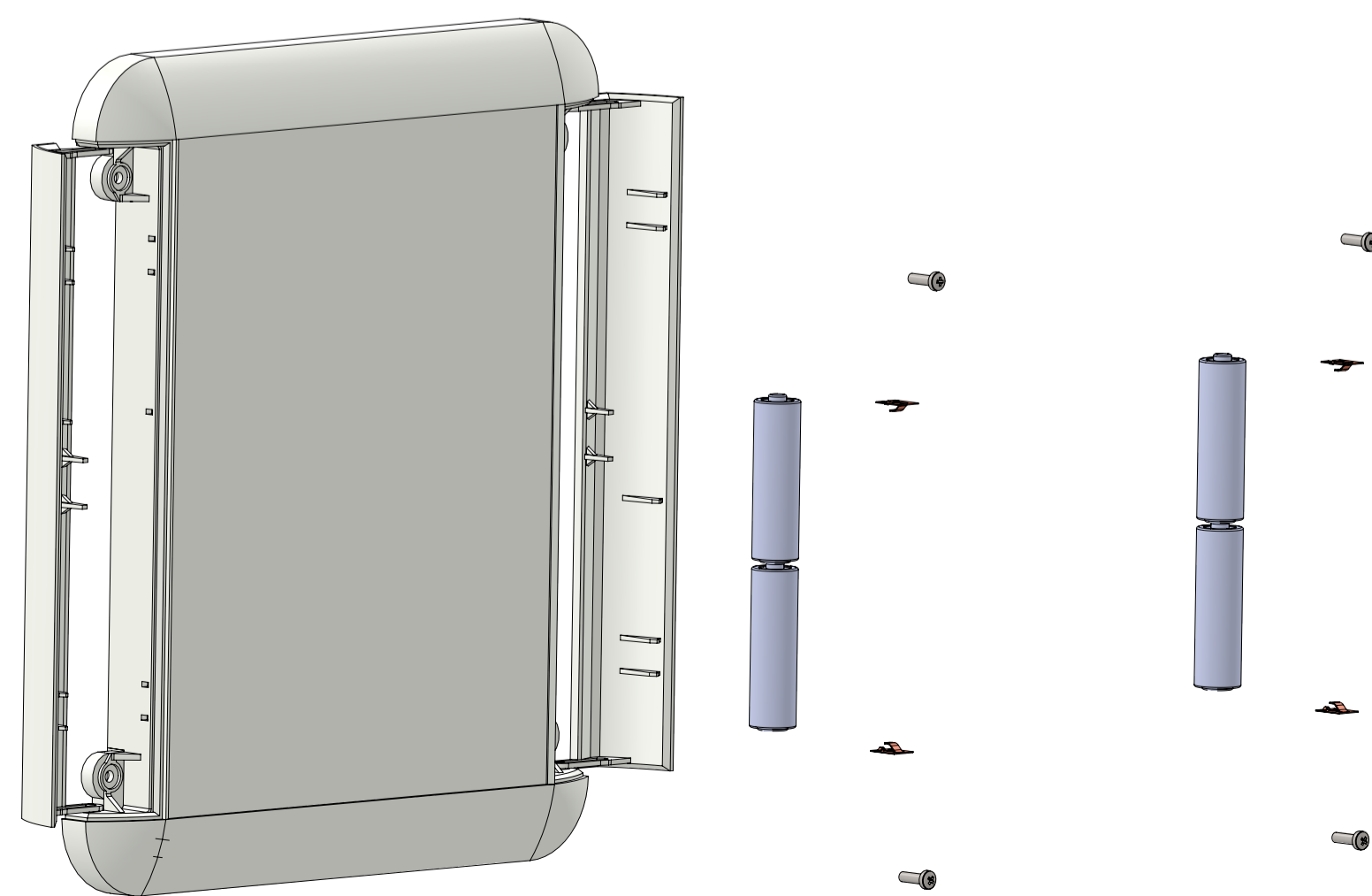
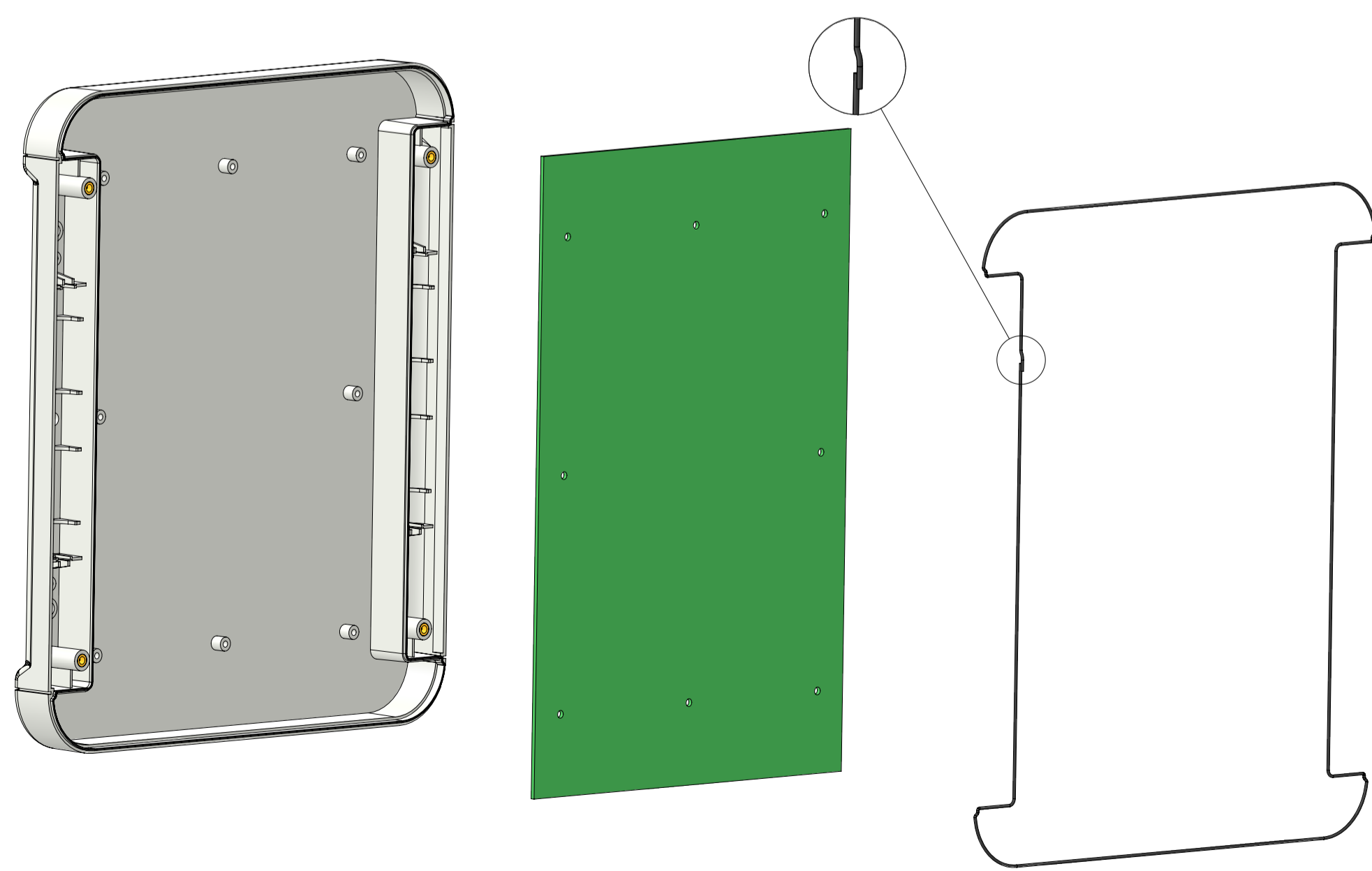


SEZIONE C-C



SEZIONE D-D

Junction point



MAX PCB SIZE